

# Fiche technique

Caractéristiques du produit



## Friteuse électrique

<b>Modèle</b>	<b>Code SAP</b>	00008191
FE 704/13 E	<b>Groupe d'articles</b>	Friteuses et chauffe-frites



- Volume de la cuve [L]: 13
- Type de vidange: Sur le panneau avant
- Vidange avec fusible de sécurité: Oui
- Température maximale de l'appareil [° C]: 190
- Température minimale de l'appareil [° C]: 50
- Matériel: AISI 304
- Emplacement du chauffage: Intérieur
- Nombre de paniers: 1
- Dimensions du panier [mm x mm x mm]: 280 x 295

<b>Code SAP</b>	00008191	<b>Alimentation</b>	400 V / 3N - 50 Hz
<b>Largeur nette [mm]</b>	400	<b>Volume de la cuve [L]</b>	13
<b>Profondeur nette [mm]</b>	730	<b>Nombre de cuves</b>	1
<b>Hauteur nette [mm]</b>	313	<b>Nombre de paniers</b>	1
<b>Poids net [kg]</b>	24.20	<b>Dimensions du panier [mm x mm x mm]</b>	280 x 295
<b>Puissance électrique [kW]</b>	12.500	<b>Ratio puissance / litre [kW / l]</b>	0.96

# Fiche technique

Dessin technique



## Friteuse électrique

Modèle

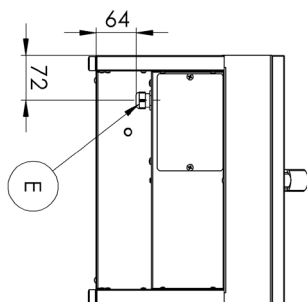
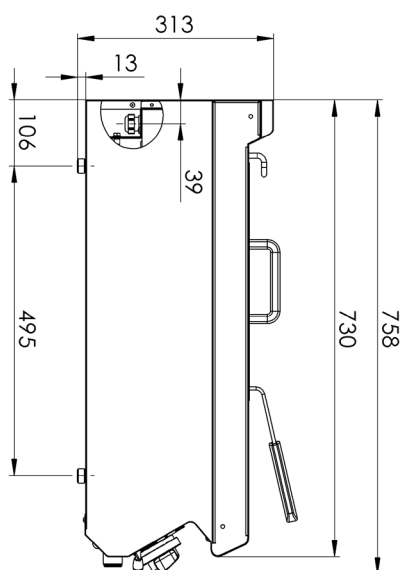
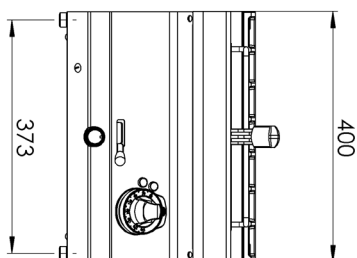
FE 704/13 E

Code SAP

00008191

Groupe d'articles

Friteuses et chauffe-frites



# Fiche technique

Paramètres techniques



## Friteuse électrique

<b>Modèle</b>	<b>Code SAP</b>	00008191
FE 704/13 E	<b>Groupe d'articles</b>	Friteuses et chauffe-frites

**1. Code SAP:**

00008191

**2. Largeur nette [mm]:**

400

**3. Profondeur nette [mm]:**

730

**4. Hauteur nette [mm]:**

313

**5. Poids net [kg]:**

24.20

**6. Largeur brute [mm]:**

440

**7. Profondeur brute [mm]:**

800

**8. Hauteur brute [mm]:**

480

**9. Poids brut [kg]:**

29.00

**10. Type d'appareil:**

Appareil électrique

**11. Type de construction de l'appareil:**

Équipements à poser

**12. Puissance électrique [kW]:**

12.500

**13. Alimentation:**

400 V / 3N - 50 Hz

**14. Indice de protection d'enveloppe:**

IP24

**15. Couleur de l'appareil:**

Acier inoxydable

**16. Matériel:**

AISI 304

**17. Indicateurs:**

Voyants de marche et de préchauffement du four

**18. Type de plan de travail:**

Emboutie aux formes et angles arrondis - nettoyage d'entretien confortable

**19. Matériau de la plaque supérieure:**

AISI 304

**20. Épaisseur de la plaque supérieure [mm]:**

1.50

**21. Finition de surface:**

Acier inoxydable poli

**22. Type de chauffage de l'appareil:**

Direct

**23. Équipement standard pour l'appareil:**

víko, koš

**24. Volume de la cuve [L]:**

13

**25. Dimensions de la cuve [mm x mm x mm]:**

308 x 338 x 199

**26. Capacité de l'appareil [L]:**

13.00

**27. Température maximale de l'appareil [° C]:**

190

**28. Température minimale de l'appareil [° C]:**

50

# Fiche technique

Paramètres techniques



## Friteuse électrique

<b>Modèle</b>	<b>Code SAP</b>	00008191
FE 704/13 E	<b>Groupe d'articles</b>	Friteuses et chauffe-frites

### 29. Accès au service:

De l'avant en retirant le panneau avant

### 30. Thermostat de sécurité:

Oui

### 31. Thermostat de sécurité jusqu'à X ° C:

235

### 32. Matériel de l'élément chauffant:

Inox

### 33. Nombre de paniers:

1

### 34. Nombre de cuves:

1

### 35. Dimensions du panier [mm x mm x mm]:

280 x 295

### 36. Matériau de la cuve:

AISI 304 - Acier inoxydable de haute qualité

### 37. Ratio puissance / litre [kW / l]:

0.96

### 38. Type de vidange:

Sur le panneau avant

### 39. Vidange avec fusible de sécurité:

Oui

### 40. Emplacement du chauffage:

Intérieur